

MANUEL D'INSTRUCTION
MOULIN À FROMAGE
7MF & 11MF



AVANT DE METTRE EN OPÉRATION, LIRE CONSCIENCIEUSEMENT LES PAGES SUIVANTES.

EBR Inc.

**Manufacturier et distributeur
d'équipements en acier inoxydable**

5415 Rue Rideau,
Québec, (Qc.) Canada
G2E 5V9

Téléphone : (418) 871-1132

Fax : (418) 871-4720

Courriel : info@ebrequipment.com

Révision 12/2023

Toutes les informations techniques et technologiques, ainsi que les dessins contenus dans ce manuel restent la propriété d'EBR Inc. et ne doivent pas être copiés, dupliqués, mis à disposition ou portés à la connaissance d'un tiers sans notre accord préalable par le biais d'un consentement écrit.

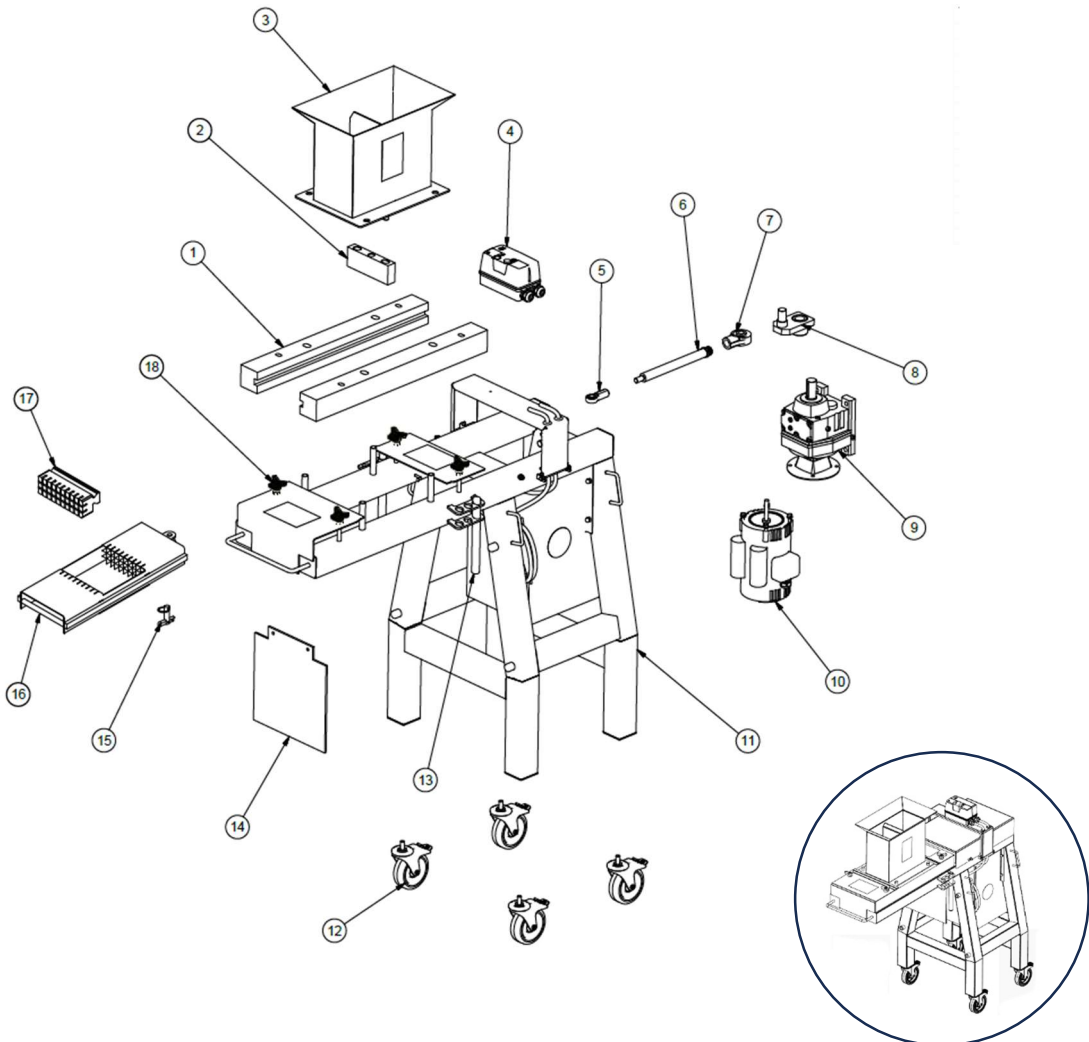
TOUS DROITS RÉSERVÉS

Une copie de ce manuel est signée par un ingénieur conformément à la loi sur les ingénieurs du Québec et présente dans les dossiers d'EBR inc.

TABLE DES MATIÈRES

GARANTIE	4
DESCRIPTION.....	4
MISE EN MARCHÉ.....	4
RÈGLES DE SÉCURITÉ.....	4
ASSEMBLAGE	5
PRÉPARATION AVANT LA MISE EN MARCHÉ	6
DÉMARRAGE.....	7
MISE EN ARRÊT.....	7
PROCÉDURE D'ARRÊT	7
DÉSASSEMBLAGE.....	7
AJUSTEMENT DE LA COURSE	7
ENTRETIEN.....	10
PRODUITS DE NETTOYAGE	10
PROCÉDURE DE NETTOYAGE.....	10
DÉPANNAGE	10
PIÈCES DE MAINTENANCE.....	12
NOTES.....	13

PIÈCES DE MAINTENANCE



ITEM	DESCRIPTION	7MF	11MF
1	GLISSIÈRE POUR TIROIR	5046-0710	5046-1111
2	BUTOIR	5046-0711	5046-1121
3	ENTONNOIR	5046-0716	10531-02-0200
4	DÉMARREUR	5046-0707	
5	ROTULE	5046-0712	
6	ARBRE D'ENTRAÎNEMENT	5046-0713	5046-1132
7	ROULEMENT PLASTIQUE	5046-0516	
8	CAME ASSEMBLÉE	5046-0721	5046-1106
9	MOTORÉDUCTEUR	REF. #SÉRIE	REF. #SÉRIE
10	MOTEUR	REF. #SÉRIE	REF. #SÉRIE
11	CHARPENTE DU MOULIN	5046-0701	10531-01-0100

ITEM	DESCRIPTION	7MF	11MF	
12	ROUE 5.00 PIVOTANTE AVEC FREIN	5575-5104		
13	GOUPILLE RÉGLAGE POSITION	5046-0762		
14	TABLIER DE PROTECTION	5046-0706	5046-1107	
15	GOUPILLE	5046-0617		
16	TIROIR DE COUPE	0.50"	5046-0752	5046-1118
		0.625"	5046-0751	5046-1119
		0.75"	5046-0750	5046-1120
17	POUSSE FROMAGE	0.50"	5046-0765	5046-1177
		0.625"	5046-0766	5046-1178
		0.75"	5046-0767	5046-1179
18	POIGNÉE À 3 LOBES	8031-6187		

* Veuillez indiquer le nom et le code de produit de chaque pièce désirée lors de votre commande, ainsi que le numéro de série de l'équipement.